

| | | | | | | | |
|----|---------------|---|---|---|---------------------------------------|--|--|
| 15 | 469-3508043 | 1 | Тяга привода ручного тормоза | Щанга за задействование на ръчната спирачка | Táhló ovládání ruční brzdy | Kézifék vonórúdja | Cięgło napędu hamulca ręcznego |
| 17 | 450-1602113 | 1 | Вилка регулировочная | Вилка регулираша | Regulační vidlice | Szabályozó villa | Widelki regulacyjne |
| 16 | 250611-П29 | 1 | Гайка М8×1 | Гайка М8×1 | Matice M8×1 | M8×1-es anya | Nakrętka M8×1 |
| 52 | 260034-П29 | 1 | Палец 8×25 крепления регулировочной вилки | Шпил 8×25 за крепление регулиращата вилка | Čep 8×25 k uchycení regulační vidlice | Szabályozó villa 8×25-ös rögzítőcsapja | Sworzeń 8×25 mocowania widełek regulacyjnych |
| 6 | 258038-П29 | 2 | Шплинт 3,2×16 | Шплент 3,2×16 | Závlačka 3,2×16 | 3,2×16-os sasszeg | Zawleczka 3,2×16 |
| 49 | 452-3508050-A | 1 | Рычаг привода стоячного тормоза | Лост за задействование на ръчната спирачка | Páka ovládání ruční brzdy | Kézifék működtető rúdja | Dźwignia napędu hamulca postojowego |
| 50 | 252007-П29 | 1 | Шайба 12 плоская | Шайба 12 плоская | Pružná podložka 12 | 12-es lapos alátét | Podkładka 12 płaska |
| 51 | 258054-П29 | 1 | Шплинт 4×32 крепления рычага | Шплент 4×32 за крепление на лоста | Závlačka 4×32 upevňující páku | Kar 4×32-es rögzítő sasszege | Zawleczka 4×32 mocująca dźwignię |

φ 12mm 25
Tolaj 2

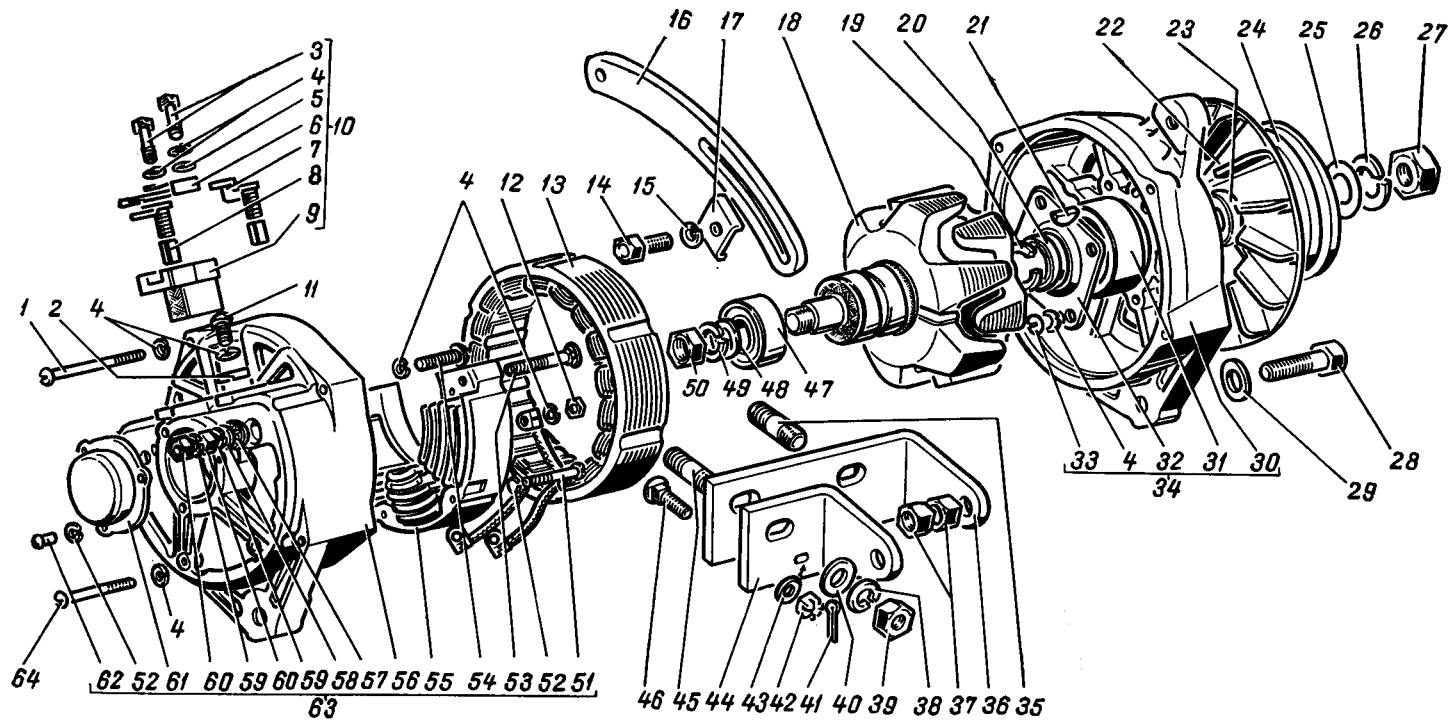


Рис. 45. Генератор
 Рис. 45. Генератор
 Výkres 45. Dynamo
 45. ábra. Generátor
 Rys. 45. Prądnic

ГРУППА 37. ЭЛЕКТРООБОРУДОВАНИЕ
 ГРУПА 37. ЕЛЕКТРООБОРУДВАНЕ
 SKUPINA 37. ELEKTRICKÁ VÝSTROJ
 37. CSOPORT. VILLAMOS BERENDEZÉSEK
 GRUPA 37. WYPOSAŻENIE ELEKTRYCZNE

| 1 | 2 | 3 | 4 | 5 | 6 | 7 | 8 | 9 |
|----|----|-----------------|----|---|--|---|--|---|
| | | | | Подгруппа 3701. Генератор | Подгруппа 3701. Генератор | Podskupina 3701. Dynamo | 3708. Alesoport. Generátor | Podgrupa 3701. Prądnic |
| 54 | 5 | 21-3701010-Б | 1 | Генератор в сборе типа Г250-Е1 | Генератор комплект тип Г250-Е1 | Dynamo kompletní typ Г250-Е1 | Komplett Г250-Е1 típusú generátor | Prądnic w komplecie typu Г250-Е1 |
| 45 | 1 | НО-0414 | 2 | Винт М5 | Винт М5 | Šroub M5 | M5-ös csavar | Šruba M5 |
| | 2 | ВК14-3708053 | 1 | Скоба | Скоба | Třmen | Kapocs | Skobel |
| | 3 | Г250-3701016-Е1 | 2 | Болт специальный | Болт специален | Speciální šroub | Speciális csavar | Šruba specjalna |
| | 4 | X-4001 | 18 | Шайба пружинная | Шайба пружинна | Pružná podložka | Rúgós alátétgyűrű | Podkładka sprężysta |
| | 5 | 8X-1497-A | 2 | Шайба | Шайба | Podložka | Alátétgyűrű | Podkładka |
| | 6 | Г250Е1-3701012 | 1 | Крышка щеткодержателя | Капак на четкодържателя | Víko držáků uhlíků | Kefetartó fedele | Pokrywa obsady szczotkowej |
| | 7 | Г250Б1-3701030 | 1 | Изолированная щетка в сборе | Изолирана четка комплект | Izolovaný uhlík kompletní | Komplett szigetelt kefe | Szczotka izolowana w komplecie |
| | 8 | Г250А1-3701020 | 1 | Массовая щетка в сборе | Четка «масова» комплект | Uhlík kompletní | Komplett kefe | Szczotka «masy» w komplecie |
| | 9 | Г250Е1-3701011 | 1 | Щеткодержатель | Четкодържател | Držák uhlíků | Kefetartó | Obsada szczotkowa |
| | 10 | Г250Б1-3701010 | 1 | Щеткодержатель в сборе | Четкодържател комплект | Držák uhlíků kompletní | Komplett kefetartó | Obsada szczotkowa w komplecie |
| | 11 | 7X-1542 | 1 | Винт М5 | Винт М5 | Šroub M5 | M5-ös csavar | Šruba M5 |
| | 12 | 8X-1532 | 3 | Гайка М5 | Гайка М5 | Matices M5 | M5-ös anya | Nakrętka M5 |
| | 13 | Г250А1-3701100 | 1 | Статор в сборе | Статор комплект | Stator kompletní | Komplett állórész | Stojan w komplecie |
| | 14 | 201457-П8 | 1 | Болт М8×22 крепления установочной планки к генератору | Болт М8×22 за крепления монтажна плочка към генератора | Šroub M8×22 k upevnění stavěcí lišty k dynamu | Beállító lemezt a generátorhoz rögzítő M8×22-es csavar | Šruba M8×22 mocující plynku ustalającą do prądnic |
| | 15 | 252135-П2 | 2 | Шайба 8 | Шайба 8 | Podložka 8 | 8-as alátétgyűrű | Podkładka 8 |
| | 16 | 21-3701035-В | 1 | Планка установочная | Плочка монтажна | Stavěcí lišta | Beállító lemez | Plynka ustalającą |
| | 17 | 70-100003 | 1 | Скоба крепления установочной планки | Скоба за закрепване монтажна плочка | Třmen k upevnění stavěcí lišty | Beállító lemez tartóbilincse | Skobel mocowania plynki ustalającą |
| | 18 | Г250-3701200 | 1 | Ротор в сборе | Ротор комплект | Rotor kompletní | Komplett forgórész | Wirnik w komplecie |
| | 19 | Г210-3701202 | 1 | Кольцо разрезное | Пръстен разрязан | Kroužek dělený | Gyűrű | Pierścień rozcięty |

| 1 | 2 | 3 | 4 | 5 | 6 | 7 | 8 | 9 |
|----|----|--------------|---|---|---|------------------------------------|--|--------------------------------------|
| 45 | 20 | Г21-3701005 | 1 | Чашка упорная | Чаша опорна | Opěrná miska | Támasztócsésze | Misceczka oporowa |
| | 21 | НО-7501 | 1 | Шпонка сегментная | Шпонка сегментна | Segmentový klín | Ék szegmentum | Klin wzdlużny |
| | 22 | Г250-3701055 | 1 | Вентилятор | Вентилятор | Ventilátor | Ventillátor | Wentylator |
| | 23 | Г250-3701054 | 1 | Втулка | Втулка | Pouzdro | Hüvely | Tuleja |
| | 24 | Г250-3701051 | 1 | Шкив | Преводно колело | Řemenice | Tárcsa | Koło cięgnowe |
| | 25 | НО-1002 | 1 | Шайба | Шайба | Podložka | Alátétgyűrű | Podkładka |
| | 26 | МХ-0234 | 1 | Шайба пружинная | Шайба пружинна | Pružná podložka | Rúgós alátétgyűrű | Podkładka sprężysta |
| | 27 | МХ-0235 | 1 | Гайка М16 | Гайка М16 | Matice M16 | M16-os anya | Nakrętka M16 |
| | 28 | 290775-П8 | 2 | Болт крепления генератора к кронштейну | Болт за закрепване генератора към конзолата | Šroub upevňující dynamo ke konzole | Generátor a tartóvashoz rögzítő csavar | Šruba mocująca prądnicę do wspornika |
| | 29 | 293300-П8 | 1 | Шайба | Шайба | Podložka | Alátétgyűrű | Podkładka |
| | 30 | Г250-3701401 | 1 | Крышки со стороны привода | Капак от страна на механизма | Víko se strany pohonu | Hajtási oldal felőli fedél | Pokrywa od strony napędu |
| | 31 | 180603-К | 1 | Подшипник | Лагер | Ložisko | Csapágy | Łożysko |
| | 32 | Г250-3701404 | 1 | Держатель сальника наружный | Държач на салника външен | Držák ucpávky vnější | Külső tömszelence tartólemez | Uchwyt dławnicy zewnętrzny |
| | 33 | НО-0603 | 4 | Винт М5 | Винт М5 | Šroub M5 | M5-ös csavar | Šruba M5 |
| | 34 | Г250-3701400 | 1 | Крышка со стороны привода в сборе | Капак от страна на механизма комплект | Víko se strany pohonu kompletní | Hajtási oldal felőli komplett fedél | Pokrywa od strony napędu w komplecie |
| | 35 | 291835-П8 | 1 | Шпилька М12×1,25×22 | Шпилка М12×1,25×22 | Závrtý šroub M12×1,25×22 | M12×1,25×22-es töcsavar | Šruba dwustronna M12×1,25×22 |
| | 36 | 21-3701058 | 1 | Кронштейн крепления генератора передний | Конзола за закрепване на генератора предна | Konzola upevnění dynamy — přední | Elülső generátor rögzítővas | Wspornik mocujący prądnicę przedni |
| | 37 | 250612-П8 | 4 | Гайка М10 | Гайка М10 | Matice M10 | M10-es anya | Nakrętka M10 |
| | 38 | 252157-П2 | 2 | Шайба 12 пружинная | Шайба 12 пружинна | Pružná podložka 12 | 12-es rúgós alátétgyűrű | Podkładka 12 sprężysta |
| | 39 | 250507-П8 | 2 | Гайка М12 | Гайка М12 | Matice M12 | M12-es anya | Nakrętka M12 |
| | 40 | 252007-П8 | 4 | Шайба 12 | Шайба 12 | Podložka 12 | 12-es alátétgyűrű | Podkładka 12 |
| | 41 | 258013-П8 | 1 | Шплинт 2×16 | Шплент 2×16 | Závlačka 2×16 | 2×16-os sasszeg | Zawlecza 2×16 |
| | 42 | 250956-П8 | 1 | Гайка М6 | Гайка М6 | Matice M6 | M6-os anya | Nakrętka M6 |
| | 43 | 252004-П8 | 1 | Шайба | Шайба | Podložka | Alátétgyűrű | Podkładka |
| | 44 | 21-3701059 | 1 | Кронштейн крепления генератора задний | Конзола за закрепване на генератора задна | Konzola upevnění dynamy — zadní | Generátor hátsó rögzítővasa | Wspornik tylny mocowania prądniczy |
| | 45 | 21-3701201 | 1 | Шпилька М12×1,25×27 | Шпилка М12×1,25×27 | Závrtný šroub M12×1,25×27 | M12×1,25×27-es csapszeg | Šruba dwustronna M12×1,25×27 |

| | | | | | | | | |
|----|----------------|-----------------|--|---|---|--|--|---|
| 46 | 290506-П18 | 1 | Специальный болт М6×18 | Болт М6×18 специален | Speciální šroub M6×18 | M6×18-as speciális csavar | Śruba specjalna M6×18 | |
| 47 | 180502-K | 1 | Подшипник | Лагер | Ložisko | Csavar | Łożysko | |
| 48 | MX-0825 | 1 | Шайба | Шайба | Podložka | Alátétgyűrű | Podkładka | |
| 49 | X-4289 | 1 | Шайба пружинная | Пружинна шайба | Pružná podložka | Rugós alátétgyűrű | Podkładka sprężysta | |
| 50 | MX-0015 | 1 | Гайка М12 | Гайка М12 | Matice M12 | M12-es anya | Nakrętka M12 | |
| 51 | HO-424 | 2 | Винт М4 | Винт М4 | Šroub M4 | M4-es csavar | Śruba M4 | |
| 52 | X-1012 | 5 | Шайба пружинная | Шайба пружинна | Pružná podložka | Rúgós alátétgyűrű | Podkładka sprężysta | |
| 53 | Г250А1-3701352 | 1 | Болт контактный | Болт контактен | Šroub spojení | Érintkező csavar | Śruba stykowa | |
| 54 | 7X-4279 | 1 | Винт М5 | Винт М5 | Šroub M5 | M5-ös csavar | Śruba M5 | |
| 55 | ВБГ-1 | 1 | Блок выпрямительный | Блок токоизправителен | Blok usměrňovací | Egyenirányító blokk | Blok prostowników | |
| 56 | Г250А1-3701301 | 1 | Крышка со стороны колец | Капак от страна на пръстените | Víko se strany kroužků | Gyűrűfelőli fedél | Pokrywa od strony pierścieni | |
| 57 | Г250А1-3701319 | 1 | Втулка изоляционная | Втулка изолационна | Izolační pouzdro | Szigetelő hüvely | Tuleja izolacyjna | |
| 58 | HO-1067 | 1 | Шайба | Шайба | Podložka | Alátétgyűrű | Podkładka | |
| 59 | X-1482 | 2 | Шайба пружинная | Шайба пружинна | Pružná podložka | Rúgós alátétgyűrű | Podkładka sprężysta | |
| 60 | 8X-1533-M | 2 | Гайка М6 | Гайка М6 | Matice M6 | M6-os anya | Nakrętka M6 | |
| 61 | Г253-3701060-А | 1 | Крышка подшипника | Капак на лагера | Víko ložiska | Csapágyfedél | Pokrywa łożyska | |
| 62 | 8X-1541 | 3 | Винт М4 | Винт М4 | Šroub M4 | M4-es csavar | Śruba M4 | |
| 63 | Г250А1-3701300 | 1 | Крышка со стороны коллекторных колец в сборе | Капак от страна на колекторните пръстени комплект | Víko se strany kolektoru kompletní | Kollektorgyűrűk felőli komplett fedél | Pokrywa od strony pierścienia komutatorowego w komplecie | |
| 64 | HO-0426 | 2 | Винт М5 | Винт М5 | Šroub M5 | M5-ös csavar | Śruba M5 | |
| | | | Подгруппа 3702. Реле-регулятор | Подгрупа 3702. Реле-регулатор | Podskupina 3702. Regulační relé | 3702. Alcsoport. Szabályozó relé | Podgrupa 3702. Regulator napięcia z wyłącznikiem samoczynnym | |
| 54 | 9 | 469П-3702010 | 1 | Регулятор напряжения типа РР350-Э в сборе | Регулатор за напрежение тип РР350-Э комплект | Regulátor napětí typu PP350-Э kompletní | Komplett PP350-Э típusú feszültségszabályozó | Regulator napięcia typu PP350-Э w komplecie |
| 46 | 1 | 220105-П29 | 3 | Винт М6×16 крепления регулятора напряжения | Винт М6×16 за закрепване регулятора за напрежение | Šroub M6×16 k upevnění regulátoru napětí | Feszültségszabályozó M6×16-os rögzítőcsavar | Śruba M6×16 mocująca regulator napięcia |
| | 2 | 252234-П29 | 3 | Шайба 6 | Шайба 6 | Podložka 6 | 6-os alátétgyűrű | Podkładka 6 |
| | 3 | РР350-3702401-А | 1 | Корпус регулятора | Корпус на регулятора | Skříňka regulátoru | Szabályozóház | Korpus regulatora |
| | 4 | Н-4262 | 3 | Винт М3×8 | Винт М3×8 | Šroub M3×8 | M3×8-as csavar | Śruba M3×8 |
| | 5 | РР350-3702200 | 1 | Блок № 2 | Блок № 2 | Blok číslo 2 | 2.sz. blokk | Blok Nr 2 |